



РУКОВОДСТВО ПО ЭКСПЛУАТАЦИИ БИОКАМИНА ZEFIRE

Перед первым включением биокамина
обязательно ознакомьтесь с инструкцией!

zefire.ru

1 Общие сведения

Биокамин **ZeFire** — декоративное устройство с живым пламенем, поэтому для его безопасной эксплуатации и сохранения права на гарантийное обслуживание необходимо соблюдать требования, описанные в данной инструкции.

Содержание

| | |
|--------------------------------------|----|
| 1. Общие сведения | 4 |
| 2. Топливо | 5 |
| 3. Безопасность | 6 |
| 4. Рекомендации по установке | 8 |
| 5. Рекомендации по монтажу | 10 |
| 6. Эксплуатация | 12 |
| 7. Эксплуатация биокаминов Tokio | 13 |
| 9. Чистка и техническое обслуживание | 14 |
| 10. Гарантия | 15 |

Топливо

Рекомендуем использовать только высококачественное топливо – биоэтанол, или изопропил, который является экологически чистым биотопливом. При его сгорании нет выброса вредных веществ в атмосферу. Помимо тепла, в процессе горения выделяются пары дистиллированной воды и небольшое количество углекислого газа.

! Важно

Производитель биокаминов рекомендует использовать биотопливо бренда ZeFire. При использовании прочих марок биотоплива компания ZeFire не несет ответственности за качество горения и безопасность работы биокамина, а также не несет ответственности по гарантийным обязательствам.

Биотопливо для каминов марки ZeFire



Биотопливо Premium
Объем: 1 л

При горении не выделяет запаха, двойная очистка и фильтрация, не сушит воздух в помещении, безвредно для окружающей среды.



Биотопливо Premium с запахом кофе
Объем: 1,1 л

При горении выделяет запах кофе, двойная очистка и фильтрация, не сушит воздух в помещении, безвредно для окружающей среды.



Биотопливо Expert
Объем: 1,5 л

При горении не выделяет запаха, не сушит воздух в помещении, безвредно для окружающей среды.



Биотопливо Premium
Объем: 5 л

При горении не выделяет запаха, двойная очистка и фильтрация, не сушит воздух в помещении, безвредно для окружающей среды.

Безопасность

3

- Место установки (встраивания) биокамина ZeFire должно отвечать требованиям пожарной безопасности и быть устойчивыми к термическому воздействию, связанному с нагревом металлических и стеклянных деталей биокамина. Обязательно оснастите место установки биокамина ZeFire необходимыми средствами пожаротушения: рядом должен находиться углекислотный (CO₂) или порошковый огнетушитель.
- В случае монтажа более чем одного устройства в помещении его минимальная требуемая площадь составляет сумму требуемых площадей для каждого устройства.
- При использовании биокамина ZeFire на открытом воздухе убедитесь в отсутствии легковоспламеняющихся предметов рядом с местом установки и предусмотрите защиту биокамина от порывов ветра и выпадения осадков.
- Не разрешается устанавливать устройство в непосредственной близости к источнику влаги.
- Изделие должно быть установлено таким образом, чтобы его легко можно было извлечь для сервиса.
- Не накрывайте включенное устройство: это может привести к пожару.
- После наполнения топливного контейнера удостоверьтесь, что не пролили биотопливо мимо отверстия. В случае пролива удалите легковоспламеняющуюся жидкость впитывающей салфеткой или тканью.
- Устройство и топливо должны быть защищены от детей, животных и посторонних лиц.
- Любые легковоспламеняющиеся предметы: шторы, занавески, скатерти - должны находиться на расстоянии от биокамина минимум 1 м.
- Не располагайте биокамин ZeFire вблизи электропроводки и электроприборов.
- Запрещается употреблять топливо не по назначению. Избегайте контакта топлива с кожей и глазами.
- Не передвигайте работающее устройство. Биокамин можно перемещать только после полного выгорания в нем топлива, либо гашения пламени в соответствии с данной инструкцией и остывания всех элементов.

- При установке устройства в соответствии с инструкциями необходимо действовать согласно государственным и местным нормам.
- Запрещается осуществлять самостоятельный ремонт и вносить изменения в конструкцию устройства. **Ремонт может осуществлять только специалист сервиса!**

! **Внимание**

- **Первый запуск биокамина можно осуществлять только после монтажа устройства и ознакомления с инструкцией по эксплуатации.**
- **Запрещать наливать топливо в работающий или не полностью остывший биокамин, т.к. это может привести к внезапной вспышке.**
- **Во время работы биокамин нагревается до высоких температур. Не прикасайтесь к горелке или горячим элементам, которые находятся в непосредственной близости от огня, так как это может стать причиной ожогов.**
- **Запрещается использовать биокамин для выполнения функций, не предусмотренных его конструкцией: приготовление пищи, сушки овощей и т.п.**
- **Не рекомендуется прикасаться к элементам биокамина, покрытым порошковой краской (в частности, к очагу), грязными частями тела, одеждой, либо другими предметами, способными оставить следы на поверхности биокамина (см.п.5 данной инструкции).**
- **ВАЖНО!** При использовании биокамина необходимо проветривать помещение.

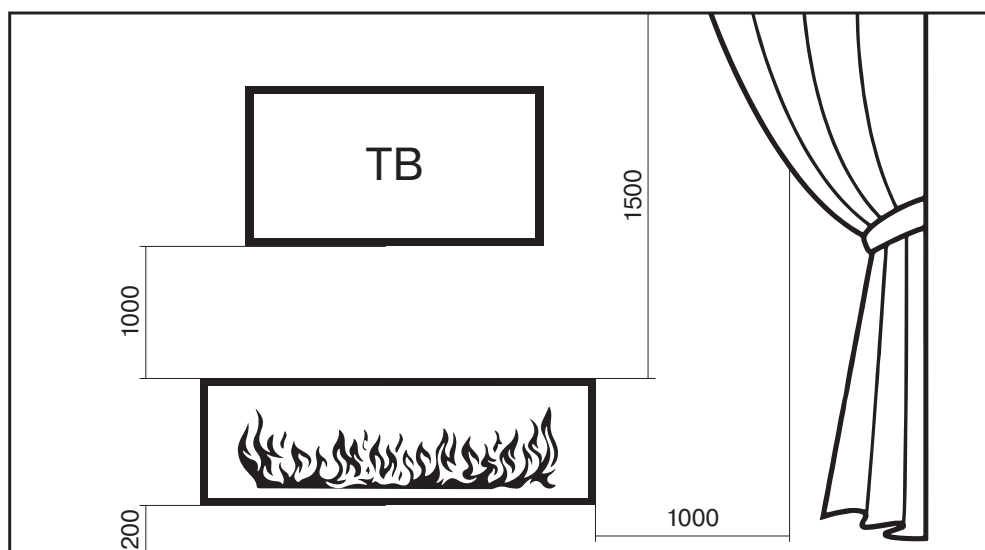
Рекомендации по установке

! Внимание

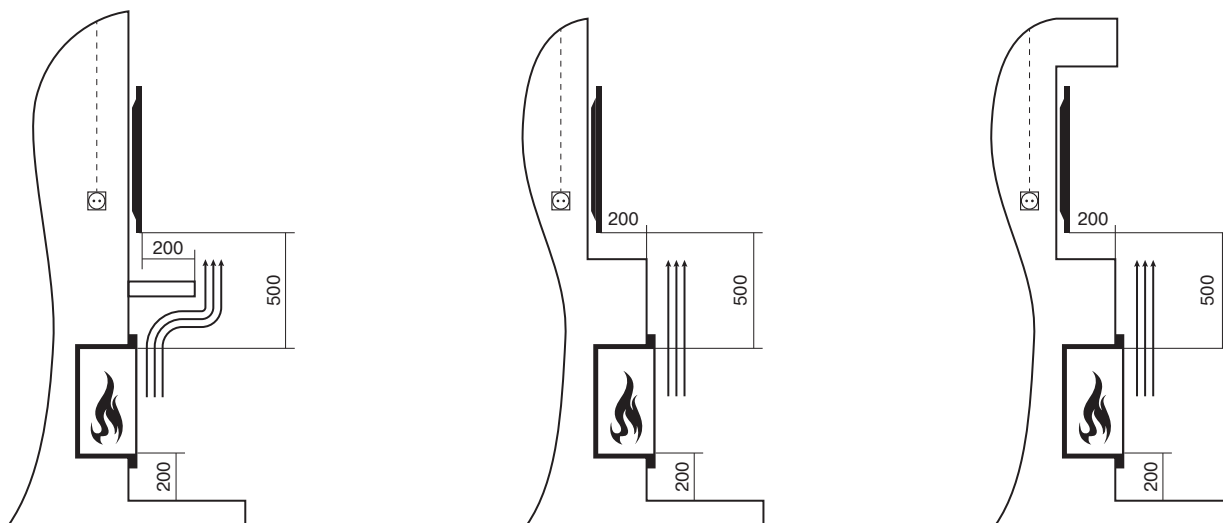
- На верхнюю часть угловых и торцевых очагов не должно оказываться серьезной нагрузки.
- Средства тушения должны быть доступны.
- Топливо нельзя заливать выше уровня решетки.
- Запрещено заправлять топливом работающий биокамин.

4

Минимально допустимые расстояния



Расстояние между камином и телевизором можно сократить до 50 см, добавив полку либо сместив ТВ глубже, как показано на вариантах ниже.



Элементы конструкции над топкой у ZeFire изготовлены из негорючих материалов. Все материалы, которые соприкасаются с топкой устойчивы к высоким температурам. Устройство не требует монтажа, вытяжки и дымохода. Чтобы пламя не гасло во время проветривания, избегайте расположение биокамина

на сквозняке. В силу невозможности предсказать векторы движения воздушных масс в помещении заказчика, производитель допускает завихрение языков пламени и отклонение их от вертикального положения. Биокамин также монтируется в ниши из огнеупорных материалов.

 **Осторожно**

В целях обеспечения пожарной безопасности в непосредственной близости и в радиусе 1 м вокруг биокамина **не должны находиться какие-либо легковоспламеняющиеся предметы**. ZeFire также **не рекомендует размещение над биокамином предметов, чувствительных к высоким температурам**, поскольку это может сократить срок их эксплуатации. **ZeFire не несет ответственности за любой ущерб, вызванный воздействием высоких температур, причиненный предметам и отделочным материалам вокруг и над биокамином.**

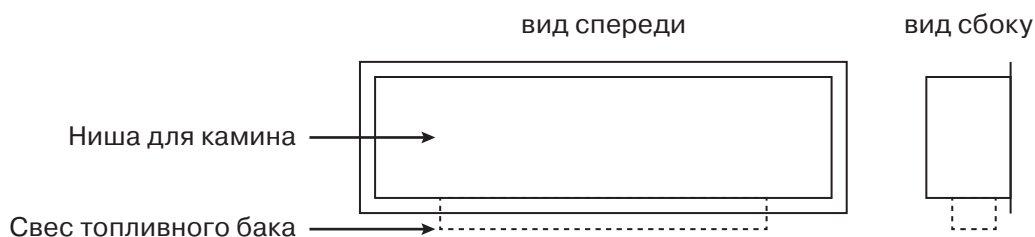
Отделка стен вокруг встраиваемого биокамина и/или отдельно топливного блока (и особенно над ними) должна быть выполнена из материалов, которые достаточно хорошо выдерживают нагрев до +60°C. К примеру, отделка стены вокруг биокамина самоклеящейся пленкой или пластиком недопустима. Расстояния, на которые распространяется данный пункт: слева, справа и снизу от биокамина - 100 мм, сверху - 300 мм.

Рекомендации по монтажу

Подготовка ниши и меры предосторожности

- Стенная ниша, предназначенная для очага, должна быть выполнена из огнестойких материалов: гипсокартона, бетона, кирпича, пеноблоков, негорючей изоляции.
- Чтобы встроить биокамин в стену необходимо сделать две ниши: основную, под очаг биокамина, и меньшего размера, под свес топливного блока.

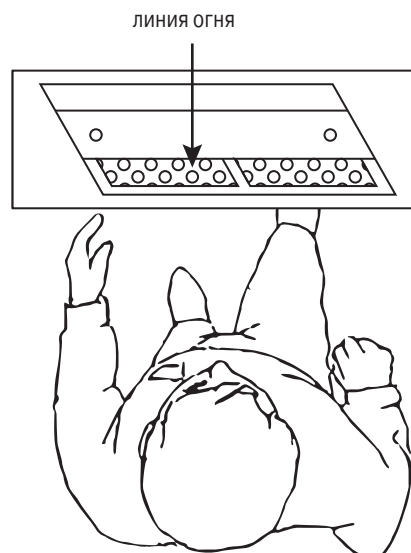
5



- Обе ниши должны быть сделаны с допуском + 10 мм к размерам встраиваемой части очага и топливного блока (см.чертеж вашей модели биокамина на сайте www.zefire.ru)
- Нельзя производить установку очага в зоне прокладки слаботочной и электрической проводки, газовых труб.
- Если рядом находится мебель, изделия из пластика и прочих горючих материалов, необходимо произвести теплоизоляцию ниши негорючими материалами.
- Конструкцию стены (перегородки) следует укрепить дополнительным усилением, чтобы не допустить прогиб верхней панели.
- На верхнюю часть угловых и торцевых очагов не должно оказываться серьезной нагрузки.

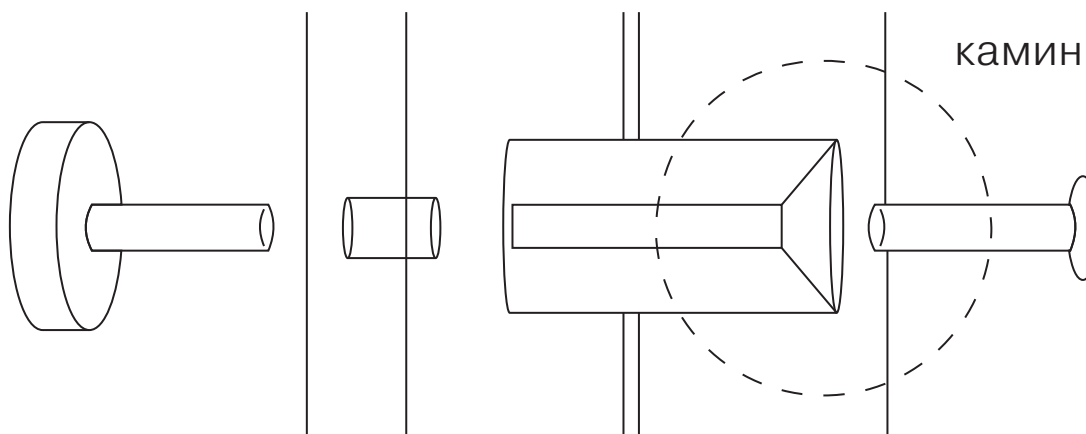
Правильное размещение топливного блока

- Линия огня располагается ближе к наблюдателю



Порядок монтажа стекла на биокамин

Если в конструкции присутствуют крепления №4



Эксплуатация

Инструкция содержит всю информацию, необходимую для правильной эксплуатации биокамина.

Использование изделия возможно после правильной его установки и ознакомления с инструкцией по эксплуатации.

6 • Налейте в топливный контейнер биокамина ZeFire топливо, заполнив не более $\frac{2}{3}$ от общего объема контейнера (рекомендуем использовать только высококачественное топливо; общий объем топливного блока вашей модели см. на сайте www.zefire.ru). Пролитое топливо должно быть удалено с помощью впитывающей ткани, либо салфетки и очищено водой для предотвращения воспламенения вне резервуара горелки. Пролитое топливо может привести к матовым разводам на паркете. Чтобы облегчить воспламенение топлива, оно должно храниться при комнатной температуре. Рекомендуем Вам не всегда заливать максимально допустимый объем биотоплива ($\frac{2}{3}$ от указанного на сайте), а именно то, количество, которое будет соответствовать желаемому времени работы биокамина в данный раз. Например, объем топливного блока биокамина Elliot 1200 составляет 3,5 л. $\frac{2}{3}$ от этого объема составит 2,3 л. Если залить 2,3 л, биокамин проработает 3-3,5 часа. Следовательно, для того, чтобы биокамин проработал, например, 1 час, нужно залить около

700-800 грамм, равномерно распределив биотопливо (с помощью воронки) по всей длине топливного блока.

- Подожгите топливо при помощи каминной спички или каминной зажигалки.

- Первоначальный уровень пламени будет невысоким. Его оптимальные температура и размер будут достигнуты примерно через 5-7 минут. Дождитесь прогрева биокамина до основного рабочего режима (5-7 минут).

- Используйте крышку для регулировки высоты пламени.

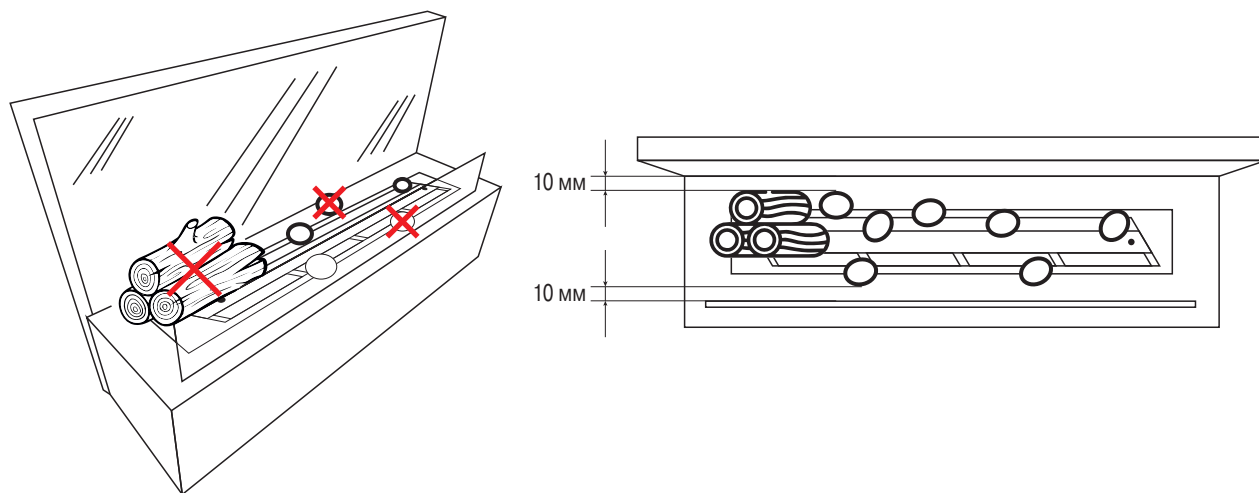
- Никогда не гасите пламя водой! Для гашения огня полностью закройте крышку топливного контейнера. Закрывать крышку необходимо быстрым и четким движением по направлению пламени для того, чтобы резко перекрывать доступ кислорода и таким образом исключить возможность горения пламени внутри контейнера.

- Рекомендуется после закрытия крышки контейнера, открыть крышку через 1-2 минуты и убедиться, что пламя погашено полностью. После чего ее можно закрыть до следую-

щей эксплуатации.

- Биокамин должен храниться в сухом и теплом помещении.
- При укладке декоративных керамических изделий не заслоняйте место передвижения крышки по топливному контейнеру, в противном случае вы не сможете погасить пламя.
- В случае использования декоративных керамических изделий не допускается прямого их контакта со

стемалитом (черное глянцевое стекло на задней стенке очага). Керамические аксессуары должны быть расположены внутри очага на расстоянии не менее 10 мм от стемалита (черное глянцевое закаленное стекло, обычно установленное на заднюю стенку очага). Также не допускается контакт керамических аксессуаров с декоративным стеклом.



⚠ Внимание

В биокаминах с белой внутренней поверхностью недопустимо использование керамических дров! При этом использование керамических камней допустимо.

Эксплуатация биокаминов ТОКИО

- Заправка Tokyo производится с помощью специальной воронки. Залить топливо надо по длине топки биокамина. Общий объем позволяет залить 0,9 л что обеспечит горение биокамина в течение 1,5-2 часов.
- Зажигать биокамин Tokyo необходимо с помощью каминной зажигалки.
- Биокамин Tokyo в процессе горения передвигать запрещено.
- Рекомендуется не тушить биокамин, а дождаться полного его прогорания.

6

7

Чистка и техническое обслуживание

Прежде чем приступать к чистке биокамина, необходимо погасить пламя. Подождите, пока температура устройства не равна комнатной. Для поддержания биокамина на соответствующем эксплуатационном уровне соблюдайте следующие правила:

- Для чистки поверхностей из нержавеющей стали используйте только мягкие чистящие средства, которые не образуют трещин и царапин. Можно применять специальные средства для чистки изделий из нержавеющей стали.
- Для чистки поверхностей, покрытых порошковой краской, используйте только мягкие не ворсистые материалы. Ухаживать за такой поверхностью мы рекомендуем с помощью биотоплива (1-й раздел данной инструкции).

Запрещается самостоятельно чистить внутреннюю поверхность биокамина. Это может выполнить специалист.

Изготовитель не несет ответственности за повреждение биокамина в результате:

- Неправильной эксплуатации (не в соответствии с инструкцией).
- Самостоятельной разборки или починки биокамина.
- Попытки внести изменения в конструкцию устройства.

Уход за латунными поверхностями

1. Латунь – сплав меди и цинка желтовато-коричневого оттенка, часто встречаемый в быту. При неправильном и нерегулярном уходе сплав может потерять свой первоначальный вид: приобрести налет, почернеть, потускнеть и окислиться.

2. При работе с латунными поверхностями старайтесь не прикасаться к металлу грязными или жирными руками. Строительные и монтажные работы необходимо проводить в перчатках, а сами латунные поверхности предварительно защитить малярным скотчем.

3. Для удаления загрязнений с латунных поверхностей используется специальный нейлоновый материал «Скотч-Брайт» (поставляется в комплекте с биокамином).

4. Чтобы удалить загрязнения с латунных поверхностей при помощи «Скотч-Брайта», необходимо: плавными движениями с умеренным нажатием протереть загрязненный участок.

5. **КРАЙНЕ ВАЖНО** осуществлять фрикционные движения продольно, по направлению шлифовки металла (если таковая имеется).

Гарантия

Вся продукция нашего производства имеет высокое качество. Мы предоставляем гарантию на:

- Мануальные топливные блоки — 5 лет;
- Автоматические и полуавтоматические топливные блоки — 2 года;
- Очаги и декоративные стекла — 2 года;
- Элементы корпуса из бука — 2 года;
- Порталы и элементы их МДФ — 2 года.

Срок гарантии отсчитывается от даты приобретения продукции. Если у вас есть какие-либо технические проблемы или вопросы, которые требуют разъяснения, обратитесь в место приобретения товара или напишите на наш электронный адрес: info@zefire.ru — и мы ответим на все интересующие вопросы.

**ЖЕЛАЕМ ВАМ
ПРИЯТНОГО ОТДЫХА
У БИОКАМИНА ZEFIRE!**



zefire.ru